


Клапан обратный с сеткой ИМС



Руководство по монтажу и эксплуатации

Значение символов и надписей в документе:

	<p>ЗНАК «ВНИМАНИЕ» ИСПОЛЬЗУЕТСЯ В ДАННОМ РУКОВОДСТВЕ ДЛЯ ПРИВЛЕЧЕНИЯ ВНИМАНИЯ ПЕРСОНАЛА К СПОСОБАМ И ПРИЕМАМ, КОТОРЫЕ СЛЕДУЕТ ТОЧНО ВЫПОЛНЯТЬ ВО ИЗБЕЖАНИЕ ОШИБОК ПРИ МОНТАЖЕ, ЭКСПЛУАТАЦИИ И РЕМОНТЕ ИЗДЕЛИЯ ИЛИ КОГДА ТРЕБУЕТСЯ ПОВЫШЕННАЯ ОСТОРОЖНОСТЬ В ОБРАЩЕНИИ С ИЗДЕЛИЕМ ИЛИ МАТЕРИАЛАМИ.</p>
---	---

Регистрационный номер декларации о соответствии:

ЕАЭС № RU Д-СН.НВ35.В.01294/20, выдан 06.03.2020 , срок действия до 05.03.2028г., выдана ООО «ТРЕЙД ИМПОРТ»: 454012, Челябинская область, город Челябинск, Копейское шоссе, дом 1П, офис 418, Российская Федерация.

Наименование компании-производителя:

Shanghai Pumping Tech International Co., Ltd.

Полный почтовый адрес, включая страну-производителя:

No. 2000 North Zhongshan Road, Shanghai, 200062.

Страна-производитель: Китай.

Товарный знак:



Рекламации принимаются: ООО «ТРЕЙД ИМПОРТ»: 454012, Челябинская область, город Челябинск, Копейское шоссе, дом 1П, офис 418, Российская Федерация.

1. Введение

Обратный клапан с сеткой ИМС предназначен для предотвращения изменения направления потока рабочей среды и гидроудара, сетка предотвращает попадание волокон и частиц в систему.

2. Область применения

Основные области применения клапанов – трубопроводы с водой или другой жидкостью, нейтральной к используемым материалам. Допускается использование на водопроводах с пресной, технической водой, а также на канализационные воды, прошедшие первичную очистку; конденсатные линии, газопроводы нейтральных и инертных газов.



ОБРАТНЫЙ КЛАПАН НЕ ПРЕДНАЗНАЧЕН ДЛЯ ИСПОЛЬЗОВАНИЯ В КАЧЕСТВЕ ЗАПОРНОЙ АРМАТУРЫ.

3. Технические характеристики

Клапан изготовлен методом литья высокой прочностью, имеет относительно малый вес. Характеризуется простотой установки и долгим сроком использования.

Под давлением всасываемой жидкости (рабочей среды) при включении насоса клапан открывается, а после выключения под действием своего веса – закрывается.

Сетка предохраняет клапан и систему от попадания крупного мусора.

Диаметр отверстия: 5 мм

Расстояние между их центрами: 8 мм

Номинальный диаметр: от 50 мм до 300 мм.

Рабочая температура: -10°C ... +80°C

Максимальное рабочее давление: 10/16 бар

Класс герметичности по ГОСТ 9544-93 (класс герметичности А)

Стандарты:

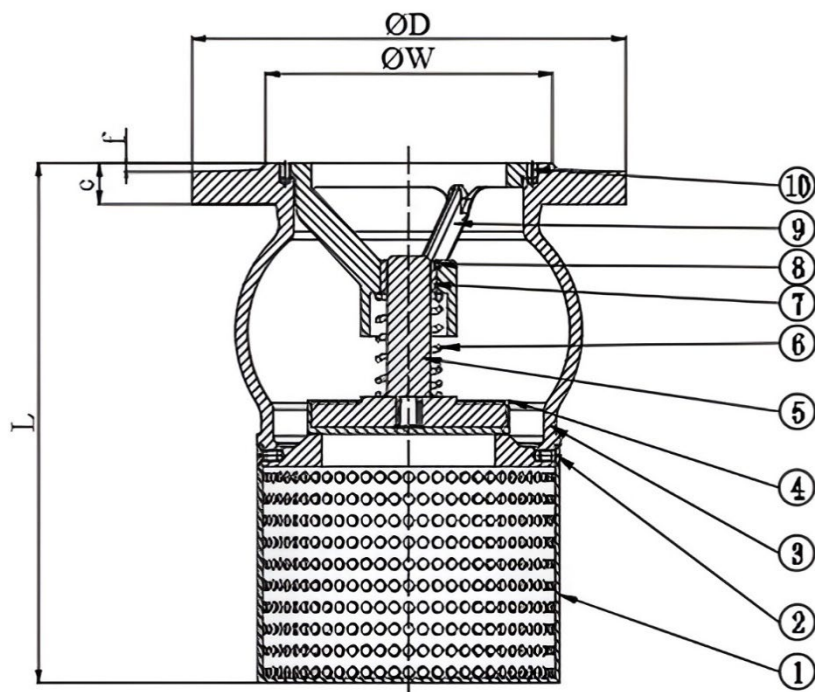
Конструкция: BS EN 5153

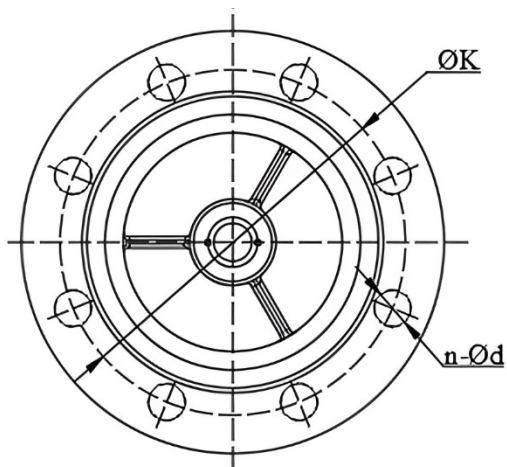
Фланцы: EN 1092-2

Испытания: EN12266-1

Спецификация

№	Название	Материалы
1	Фильтр	SS304
2	Винты	SS304
3	Корпус	GGG50
4	Диск	Q235+NBR
5	Вал	2CR13
6	Пружина	SS304
7	Направляющая втулка	CuZn39Pb1
8	Винты	SS304
9	Направляющее седло	GGG50
10	Винты	A2-70





Габаритно-присоединительные размеры

Размеры PN10/16

DN	L	ØD	ØK	ØW	f	c	n-Ød
50	120	165	125	99	3	19	4-Ø19
65	142	185	145	118	3	19	4-Ø19
80	166	200	160	132	3	19	8-Ø19
100	204	220	180	152	3	19	8-Ø19
125	205	250	210	184	3	19	8-Ø19
150	260	285	240	211	3	19	8-Ø19
200	310	340	295	266	3	20	8-Ø23/ 12-Ø23
250	335	405	350/355	319	3	22	12-Ø23/ 12-Ø23
300	390	460	400/410	370	4	24.5	12-Ø23/ 12-Ø23

4. Установка и монтаж

Очистить трубопровод от грязи, окалины, песка и т.д. Произвести осмотре поверхности ответных фланцев. На них не должно быть забоин, раковин, заусенцев, а также других дефектов поверхностей.

Перед установкой убедиться, что обратный клапан соответствовал фланцам трубы, на которую он будет установлен.

Обратный клапан устанавливается строго по центру фланцев.

Перед установкой на трубопровод обратный клапан подвергаются осмотру и, при этом необходимо обратить внимание на состояние внутренних полостей.

Монтаж обратного клапана производится к фланцам приварным встык ГОСТ 12821-80.

Обратные клапаны устанавливаются в местах, доступных для осмотра и обслуживания.




НАПРАВЛЕНИЕ ПОТОКА СРЕДЫ ДОЛЖНО СОВПАДАТЬ
СО СТРЕЛКОЙ НА КОРПУСЕ КЛАПАНА!

Обратный клапан может быть установлен в любом положении, как в горизонтальных, так и в вертикальных трубопроводах для восходящих потоков.

После проверки фланцевые соединения следует затягивать равномерно в три-четыре прохода, последовательностью «крест-накрест» по периметру.

Обратные клапаны не должны испытывать нагрузок от трубопровода (изгиб, сжатие, растяжение, кручение, перекосы, неравномерность затяжки крепежа).


5. Техническое обслуживание и эксплуатация

	К МОНТАЖУ, ЭКСПЛУАТАЦИИ И ОБСЛУЖИВАНИЮ ЗАПОРНОЙ АРМАТУРЫ ДОПУСКАЕТСЯ ПЕРСОНАЛ, ПРОШЕДШИЙ СООТВЕТСТВУЮЩЕЕ ОБУЧЕНИЕ ПО УСТРОЙСТВУ ЗАТВОРОВ, ПРАВИЛАМ ТЕХНИКИ БЕЗОПАСНОСТИ, ТРЕБОВАНИЯМ НАСТОЯЩЕГО ТЕХНИЧЕСКОГО ОПИСАНИЯ И ИМЕЮЩИЙ НАВЫКИ РАБОТЫ С ЗАПОРНОЙ АРМАТУРОЙ.
---	---

Обслуживающий персонал, проводящий регламентные работы, разборку, сборку и ремонт обратных клапанов должен пользоваться исправными инструментами, иметь индивидуальные средства защиты и соблюдать требования пожарной безопасности.

Для своевременного выявления и устранения неисправностей необходимо периодически подвергать запорную арматуру осмотру и проверке. Осмотр производится в соответствии с правилами и нормами, принятыми на предприятии, эксплуатирующем запорную арматуру.

Для своевременного выявления и устранения неисправностей необходимо периодически подвергать обратный клапан ИМС осмотру и проверке. Осмотр проводить в соответствии с правилами и нормами, принятыми на предприятии, эксплуатирующем запорную арматуру.

	ПЕРИОДИЧЕСКИ, НЕ РЕЖЕ ОДНОГО РАЗА В МЕСЯЦ, ПРОИЗВОДИТЬ КОНТРОЛЬ В РАБОЧЕМ СОСТОЯНИИ: ВНЕШНИЙ ОСМОТР, ПРОВЕРКУ ГЕРМЕТИЧНОСТИ МЕСТ СОЕДИНЕНИЯ ОТНОСИТЕЛЬНО ВНЕШНЕЙ СРЕДЫ, ОЧИСТКУ ФИЛЬТРА ОТ ЗАГРЯЗНЕНИЙ.
---	---



ДЛЯ ОБЕСПЕЧЕНИЯ НАДЁЖНОЙ И БЕЗОПАСНОЙ РАБОТЫ ЗАПРЕЩАЕТСЯ:

РАСШАТЫВАТЬ И БИТЬ ПО ОБРАТНЫМ КЛАПАНАМ. ПРОИЗВОДИТЬ ОПРЕССОВКУ ТРУБОПРОВОДА ДАВЛЕНИЕМ ВЫШЕ РАБОЧЕГО.

ИСПОЛЬЗОВАТЬ ОБРАТНЫЕ КЛАПАНЫ НА РАБОЧИЕ ПАРАМЕТРЫ, ПРЕВЫШАЮЩИЕ УКАЗАННЫЕ В ДАННОМ ТЕХНИЧЕСКОМ ОПИСАНИИ.

ОСУЩЕСТВЛЯТЬ ТЕХНИЧЕСКОЕ ОБСЛУЖИВАНИЕ ОБРАТНЫХ КЛАПАНОВ, ЕСЛИ ВОДОВОД НАХОДИТСЯ ПОД ДАВЛЕНИЕМ.

ПРОИЗВОДИТЬ СВАРОЧНЫЕ РАБОТЫ НА ТРУБОПРОВОДЕ ПОСЛЕ УСТАНОВКИ КЛАПАНОВ.

6. Транспортировка и хранение

Транспортировка осуществляется любым видом транспорта.

До монтажа запорная арматура должна храниться в складских помещениях или под навесом, защищающем от загрязнения, прямых солнечных лучей и атмосферных осадков, обеспечивающих сохранность упаковки.

При длительном хранении (не более 6 месяцев с момента изготовления) клапаны необходимо периодически (не реже 2-х раз в год) осмотреть, удалить наружную грязь и ржавчину.

Официальное представительство в России

CNP-AIKON — Насосное оборудование ООО «СиЭнПи Рус»

Адрес: ООО «СиЭнПи Рус»,
125252, г. Москва, ул. Авиаконструктора Микояна, д.12

Телефон: +7 (800) 333-10-74
+7 (499) 703-35-23

Сайт: aikonrussia.ru
cnprussia.ru

Email: aikon@aikonrussia.ru
cnp@cnprussia.ru